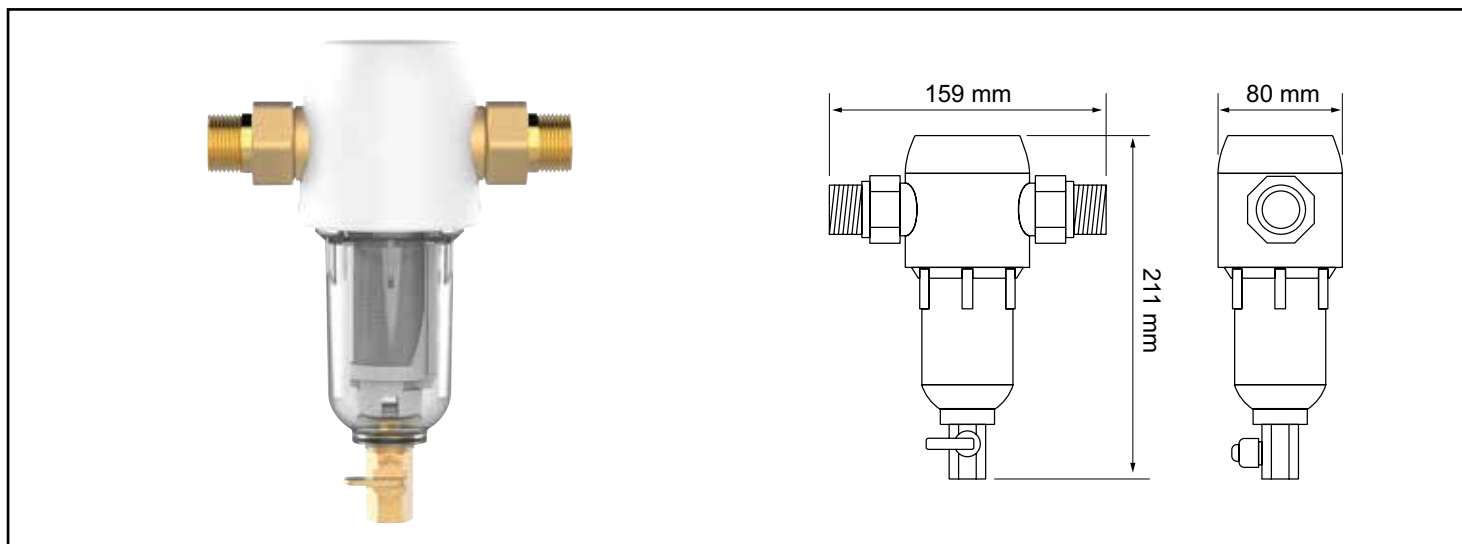


Référence : **106602**

FILTRE AUTO NETTOYANT SEMI-AUTOMATIQUE AVEC VIS DE PURGE



- **PROTÈGE LE RÉSEAU DES IMPURETÉS ET PERMET UNE FILTRATION EN PROFONDEUR DES PARTICULES TELLES QUE LA ROUILLE, LE LIMON, L'ARGILE ET LES GRAINS DE SABLE.**
- **ECONOMIQUE : FILTRE AUTO-NETTOYANT SANS CONSOMMABLE.**
- **ENTRETIEN : CONTRE-LAVAGE ET VIDANGE DE TOUTES LE IMPURETÉS SIMPLEMENT EN INVERSANT MANUELLEMENT LE BOUTON**
- **TÊTE ET RACCORD EN LAITON DOUBLE MÂLE SUR RACCORDS DÉMONTABLES**
- **BOITIER RÉSISTANT ANTI-GEL ET ANTI-ÉCLATEMENT**
- **FILTRATION À 40 M.**
- **ACS**
- **COMPACT**
- **AUTO-NETTOYANT**

DESCRIPTION	Pour une filtration efficace et hygiénique, sans consommable- Filtre auto nettoyant semi-automatique avec vis de purge intégrée- Lavage et brossage à 360° par inversion des flux- Conception avec matériaux écologiques- Ultra-compact et simple à utiliser
APPLICATIONS	<ul style="list-style-type: none"> • Station de filtration adaptable à toutes les installations • Pour filtrer l'eau de toute la maison
COMPATIBILITÉ	Utilisation en pré-filtre d'adoucisseur ou en filtration simple
PRÉCAUTION D'EMPLOI	<ul style="list-style-type: none"> • Le lavage par contre-courant et la vidange du filtre se réalise par une simple rotation manuelle de la molette en façade.
SPECIFICATIONS D'INSTALLATION	Permet d'améliorer la qualité de l'eau sanitaire, de boisson et de chauffage.
	N'est pas adapté pour une application autre que celle décrite ci-dessus. Notre garantie porte sur les défauts de matière ou de fabrication et s'applique dans les conditions définies par le fabricant. La garantie ne couvre pas les consommables, l'usure normale, les pièces mobiles (2 ans), les dommages dus aux chocs, au gel, le défaut d'entretien régulier et approprié, de produits d'entretien trop agressifs ou de traitements de l'eau inadaptés, à la présence de corps étrangers véhiculés par l'eau (limaille, sable, calcaire, etc...) la mise en oeuvre non conforme aux règles de l'art, avis et fiche technique et aux DTU.
PRESCRIPTION DE POSE	Lavage et brossage à 360° par inversion des flux. Vis de purge pour éliminer les impuretés